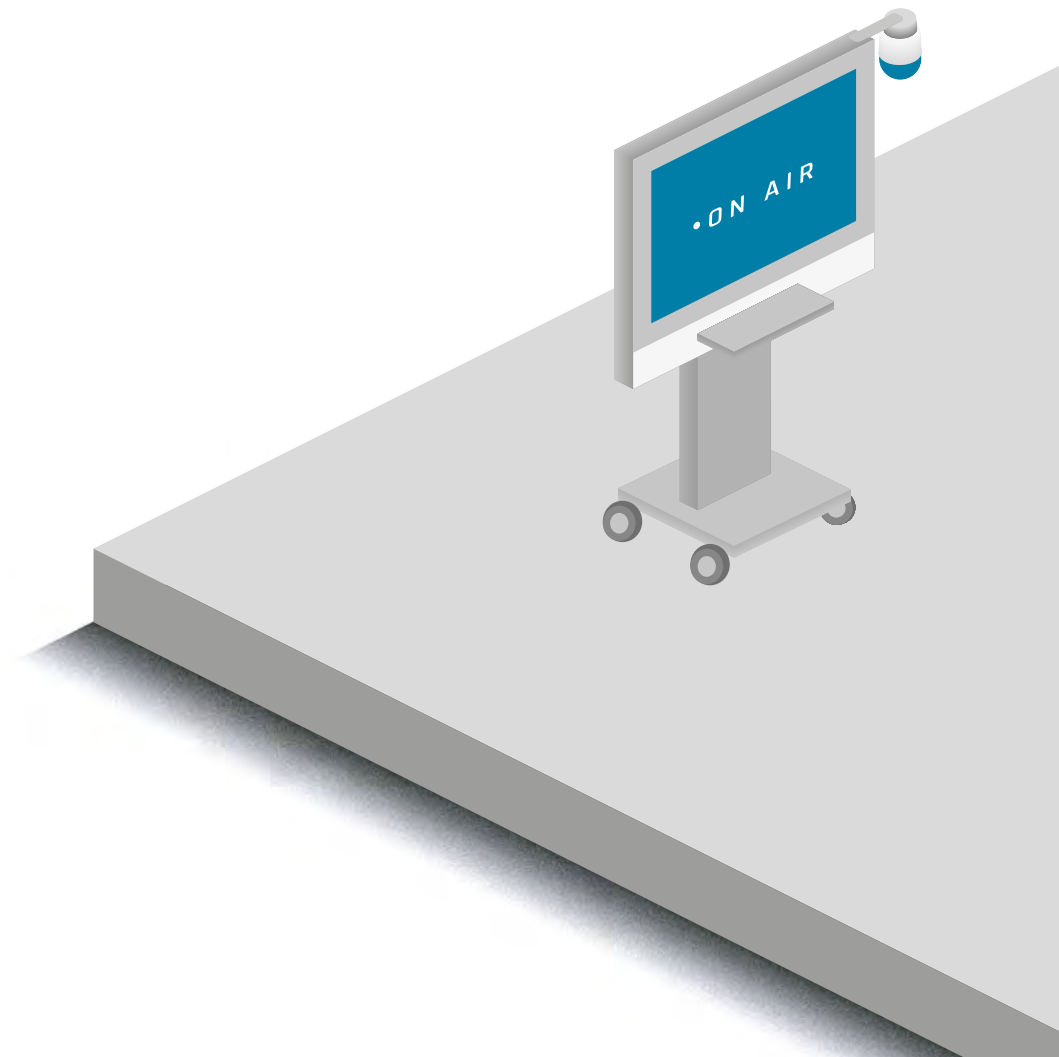


Hörsaalübertragung aus dem OP-Saal



Rein Medical GmbH

Monforts Quartier 23
41238 Mönchengladbach

Tel +49 2161 / 6984 - 0

Fax +49 2161 / 6984 - 259

E-Mail info@reinmedical.com

Eine Lösung von Rein Medical

Konferenzsysteme / Hörsaalübertragung

Die Digitalisierung in Krankenhäusern schreitet weiter voran. Die Chancen und Möglichkeiten von digitalen Technologien werden aber vielerorts nach wie vor nicht genutzt. Um Lehrinhalte und OP-Techniken möglichst realitätsnah zu vermitteln, werden immer noch Studierende in OP-Säle eingeschleust. Für das medizinische Personal ist dieser „Anschauungsunterricht“ stets mit Störungen verbunden.

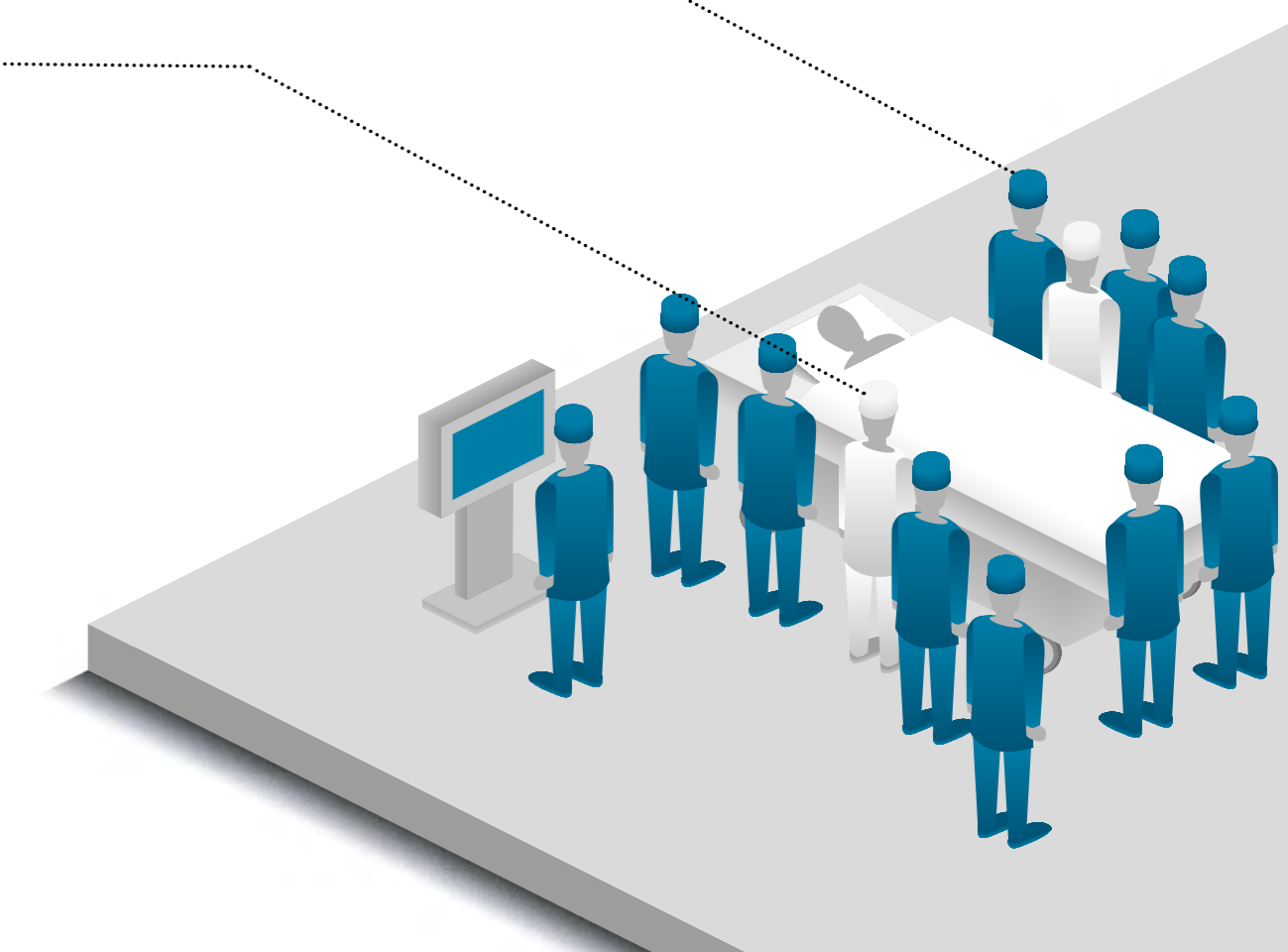
Neben einem erhöhten Zeitaufwand beim Einschleusen in den sterilen Bereich, dem oft vorherrschenden Platzmangel und der daraus resultierenden schlechten Sicht für die Studierenden, ist auch die Hektik und Unruhe ein klarer Nachteil für das Operationsteam.

Ausgangslage

- > Platzmangel im OP-Saal
- > Zeitaufwand beim Ein- & Ausschleusen
- > Schlechte Sicht für die Studenten

Moderne technische Übertragungssysteme ermöglichen den Zugang zu innovativen Lern- und Austauschplattformen. Sie bieten Lehr- und Nachwuchskräften neue Perspektiven. Video-Konferenzsysteme machen Lerninhalte digital zugänglich. Per „Livestream“ können mit einer entsprechenden Hard- und Software Vorlesungen sowie Operationen in Echtzeit sicher und störungsfrei ins interne Netzwerk beziehungsweise in die Hörsäle übertragen werden. Wer seinen Studierenden und Mitarbeitern Wissen optimal vermitteln will, kann auf ein professionelles Bild- und Videomanagement im OP nicht verzichten.

Mittendrin statt nur dabei: Wer Studierenden und Mitarbeitern Wissen anschaulich vermitteln will, ohne sich in OP-Säle einschleusen zu müssen, sollte auf ein professionelles Bild- und Videomanagement vertrauen. Innovative Video-Konferenzsysteme machen Lerninhalte digital und in Echtzeit zugänglich.



Herausforderung

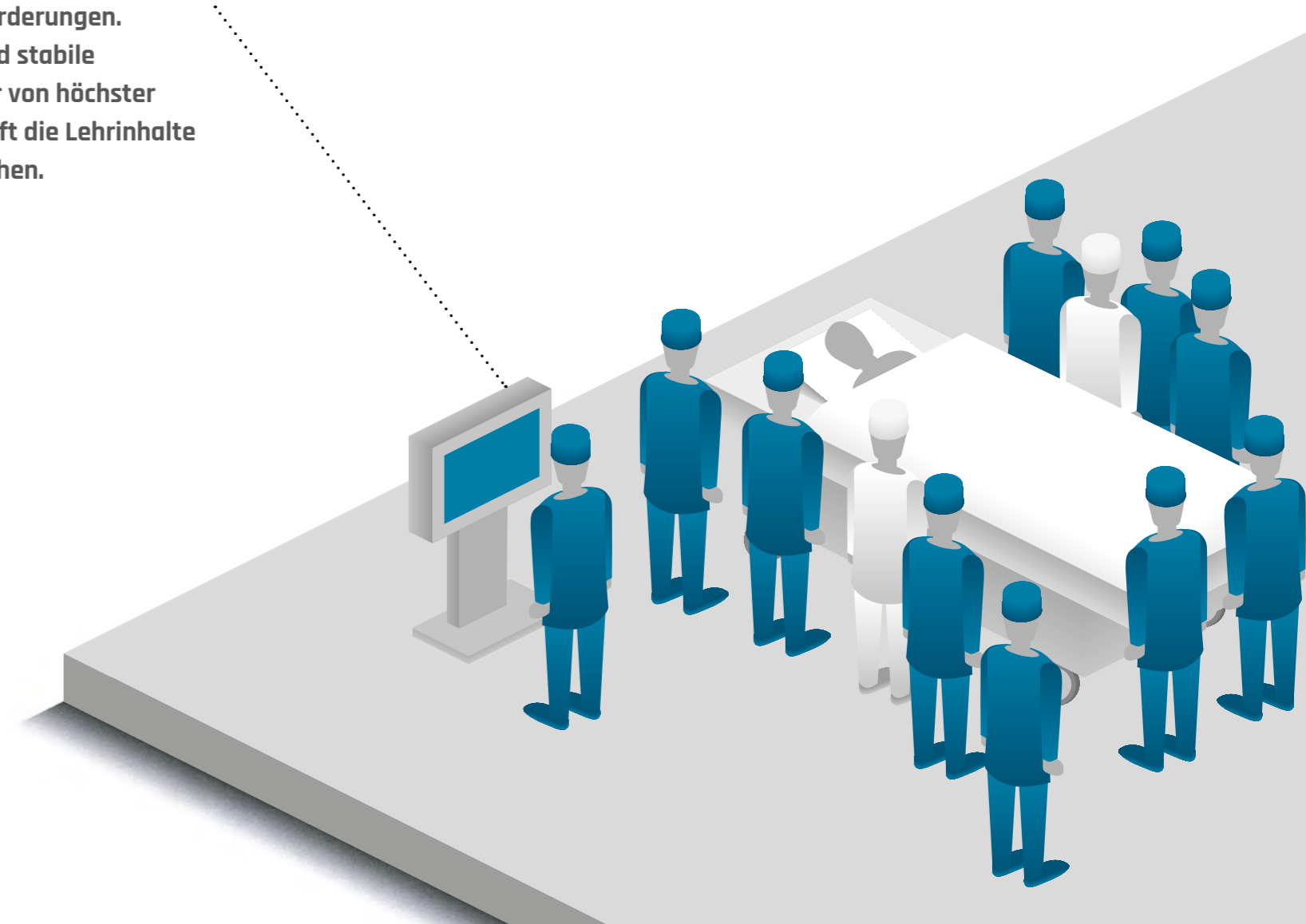
- > Sichere, verschlüsselte und ausfallsichere Verbindung
- > Sicherheit und Hygiene

Die Herausforderung bei einer Hörsaalübertragung besteht in einer absolut sicheren, verschlüsselten und stabilen Verbindung. Sowohl das Video- als auch das Audiosignal müssen fehlerfrei, verschlüsselt und ausfallsicher übertragen werden. Eine hohe Bildqualität benötigt eine hohe Bildauflösung. Das führt zu großen Datenmengen, die entsprechend komprimiert werden müssen.

Die Sicherheitsanforderungen und Hygieneaspekte im Operationsaal stellen eine weitere Herausforderung dar. Die Technik muss außerdem einfach und sicher gereinigt beziehungsweise desinfiziert werden.

Die Bewegungsfreiheit und Unabhängigkeit des medizinischen Personals darf darüber hinaus nicht beeinträchtigt werden. Video-Konferenzsysteme müssen stets in vorhandene Netzwerkstrukturen eingebunden werden, um einen störungsfreien Datenaustausch zu ermöglichen. Insofern ist die perfekte Integration in bereits vorhandene Systeme eine weitere Herausforderung.

Bei einer Hörsaalübertragung gibt es einige Herausforderungen. Eine fehlerfreie und stabile Verbindung ist hier von höchster Wichtigkeit und hilft die Lehrinhalte zugänglich zu machen.



Unsere Lösung

FÜR MEHR



Mobilität



Hygiene

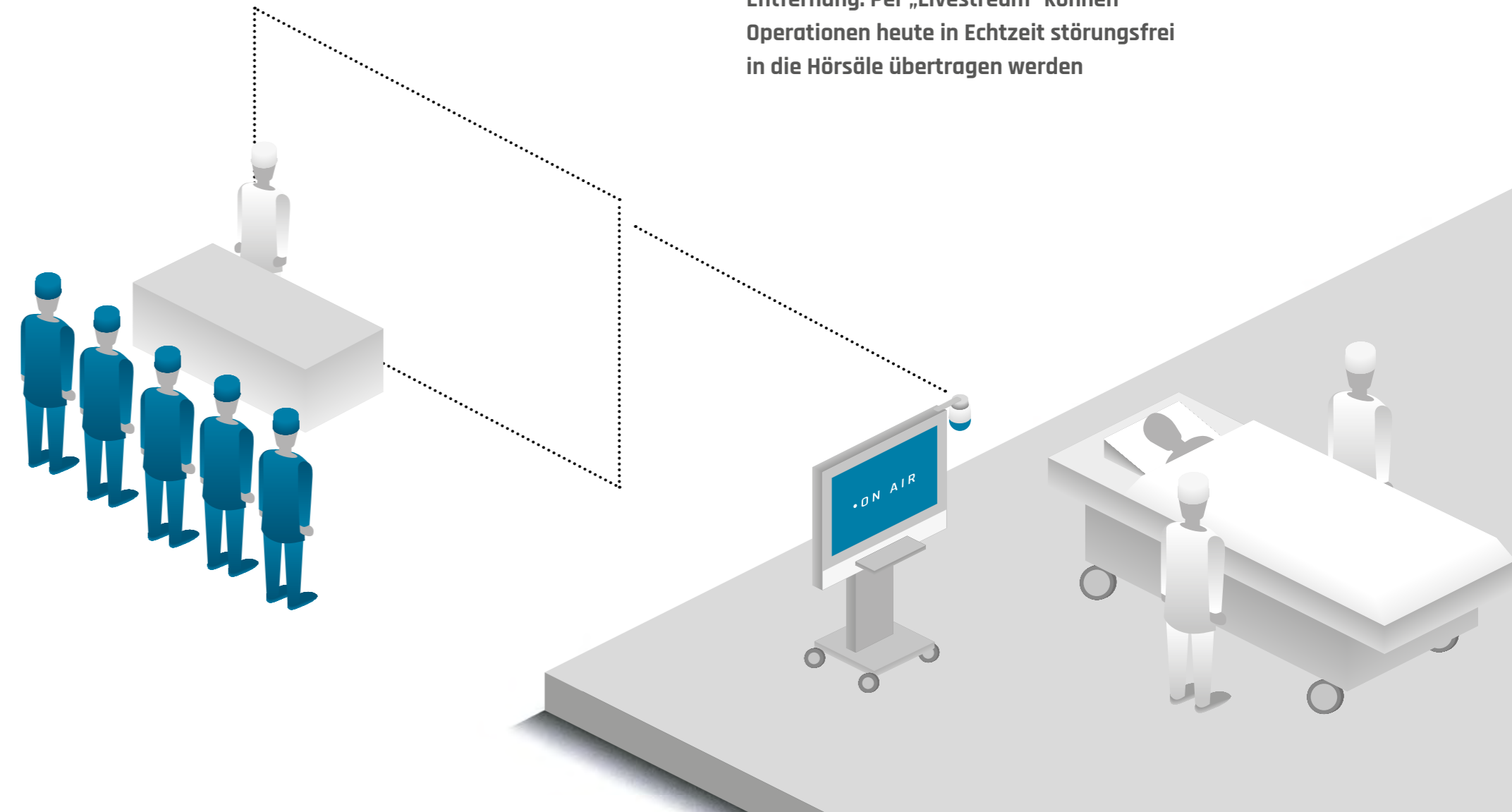


Effizienz

Rein Medical bietet als Systemdienstleister ganzheitliche Lösungen aus einer Hand an. Eine Hörsaalübertragung auf höchstem Niveau ist nur durch eine sorgfältig aufeinander abgestimmte Hardware (OPERION) und Software (SMART OR) möglich.

Das Zusammenspiel der Rein Medical-Produkte OPERION und SMART OR führt zu einer erheblichen Verbesserung des Workflows.

Das Programm zur Hörsaalübertragung ist intuitiv bedienbar und kann selbstverständlich auch für andere Anwendungsgebiete wie Konferenzen und Fortbildungen genutzt werden. Die für das medizinische Umfeld geforderten Sicherheitsprüfungen werden durch externe Prüflabore realisiert.



Anschauungsunterricht aus sicherer Entfernung: Per „Livestream“ können Operationen heute in Echtzeit störungsfrei in die Hörsäle übertragen werden

OPERION® Systeme, die sich rechnen

- > Medizinprodukt der Klasse 1 [gemäß MDD 93/42-EWG Anhang IX Regel 12]
- > Monitorgrößen von 19" bis 75"
- > Integration in Wandsysteme, Trockenbauwände oder als Aufputzlösung für Bestands-OP's
- > Hygienische Steuerung
- > 4k-Auflösung für Displays mit 55" und 75"
- > Verschiedene Modi wie Picture-in-Picture (PIP) und Picture-Outside-Picture (POP)

Die OPERION-Serie umfasst professionelle Wandmonitore und Workstations für jeden OP. Mit Bildschirmdiagonalen von 19" bis 75" ist eine gute Übersichtlichkeit für jeden Raum und Platz gewährleistet. OPERION-Systeme verfügen über eine optionale PC-Einheit und können bei Bedarf auf einen mobilen Rollwagen installiert werden. Sie verfügen über Anschlüsse zur Anzeige verschiedener Modalitäten und werden wahlweise mit einer höhenverstellbaren Kamera ausgestattet. Die Eingabegeräte sind in vielen Varianten, wahlweise klappbar und mit hygienischer Maus, Touchpad, USB-Port, optischem Laufwerk und Barcode-Reader erhältlich. OPERION-Monitore und -Workstations sind auf Wunsch auch mit Touchscreen verfügbar. Mit einer auf die Anforderungen angepassten Rechenleistung, entsprechenden Schnittstellen und Erweiterungsmöglichkeiten schaffen die OPERION-Workstations die Voraussetzungen für Hörsaalübertragungen in höchster Qualität.



Mobilität



Qualität



Hygiene

SMART OR[®]

Software, die streamt,
verwaltet und archiviert

- > Konvertierung der Bilddaten in einen AVC/H.264-Livestream in Full-HD-Qualität
- > Verwaltung sämtlicher Videoquellen im OP
- > Vollständige Integration in das Netzwerk
- > Verfügbarkeit auf allen gängigen Ausgabegeräten
- > Intuitive Bedieneroberfläche und direkter Zugriff auf Decken-, Raumkameras und sonstige Modalitäten
- > Integrierte Rechteverwaltung
- > Einfach bedienbares Archivierungssystem
- > Medizinisches Dokumentenmanagement

SMART OR ist eine Rein Medical-Softwarelösung, die ein Video- und Signalmanagement aus einer Hand ermöglicht. Die Software übernimmt das Routing und Streaming von Audio- beziehungsweise Videodaten und verwaltet alle Videoquellen im OP-Bereich. SMART OR überträgt alle Signale ins Netzwerk. Das OP-Personal steuert Videos, Bilder und Daten über eine intuitiv bedienbare Kommandozentrale. Die archivierten Daten können abgerufen, gespeichert, verknüpft und weiterverarbeitet werden. Das Dokumentenmanagement ist auf die besonderen Bedürfnisse der Medizin abgestimmt. SMART OR ist individuell konfigurierbar und kann sowohl am Einzelplatz als auch im OP als Mehrplatzsystem eingesetzt werden.

Mit dieser Software ist ein schneller Austausch mit Ärzten und Kollegen problemlos und komfortabel möglich.



Einfache
Bedienung



effizientes
Livestreaming

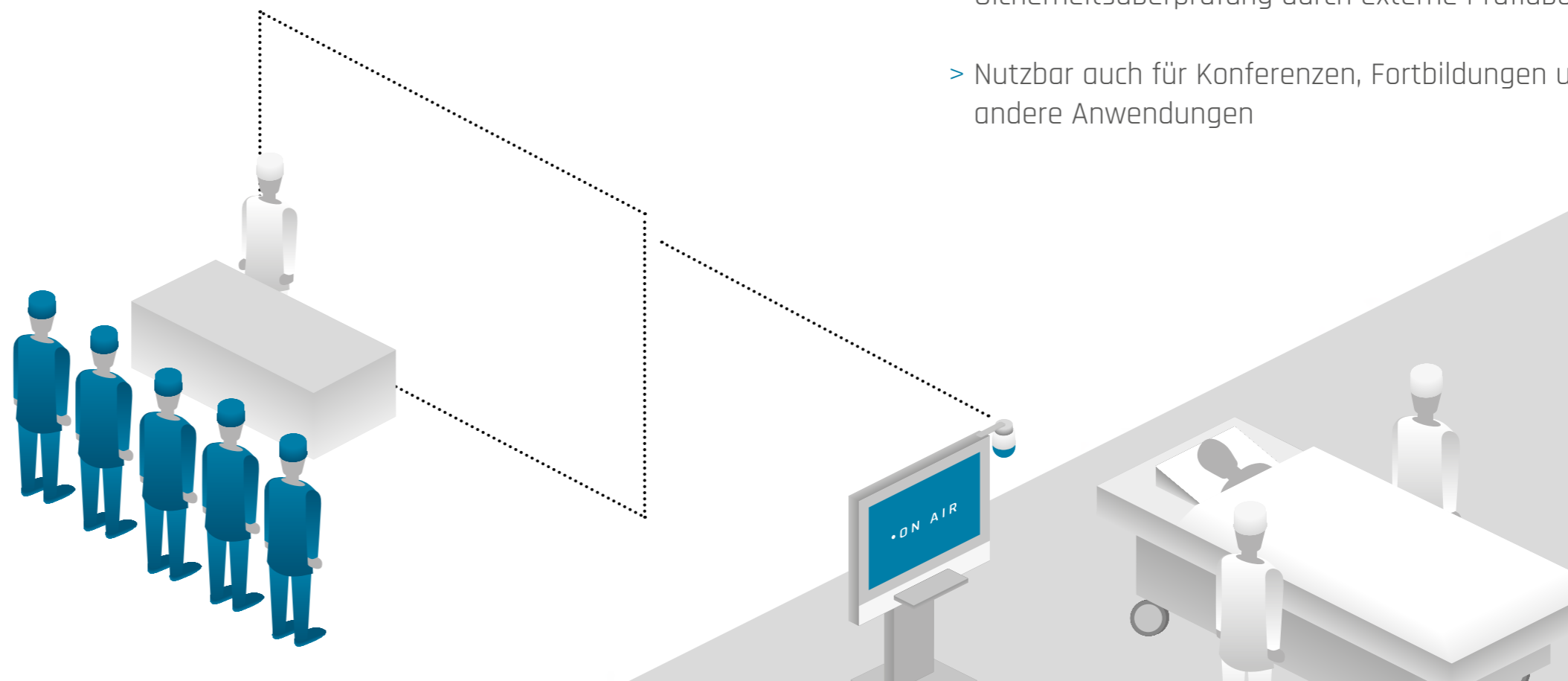


Skalierbare
Konfiguration

Die Vorteile auf einen Blick

- > Ganzheitliche Lösungen aus einer Hand
- > Verbesserung des Workflows im OP-Bereich
- > Verschlüsselte und damit sichere Datenübertragungen
- > Mehr Flexibilität durch einfach positionierbare Systeme

- > Einhaltung der Hygienestandards und wenig Reinigungsaufwand
- > Intuitive Bedienoberfläche
- > Sicherheitsüberprüfung durch externe Prüflabore
- > Nutzbar auch für Konferenzen, Fortbildungen und andere Anwendungen



FÜR MEHR



Mobilität



Hygiene



Effizienz

Alles aus einer Hand: Von der Planung bis zur Übergabe

- > Kein Platzmangel mehr im OP Saal
- > Kein Zeitaufwand beim Ein- und Ausschleusen
- > Bessere Sicht für alle Studenten

Mit OPERION und SMART OR bietet Rein Medical eine ganzheitliche Lösung für Hörsaalübertragungen an. In der Planungsphase wird ein Anforderungsprofil erstellt. Neben einer Bestandsaufnahme der räumlichen Gegebenheiten und der vorhandenen technischen Ausstattung sowie des zu erwartenden Datenvolumens wird in enger Absprache mit den Kunden die passende Hard- und Software zusammengestellt.

In der Installationsphase werden notwendige Anpassungen vorgenommen und Systemtests durchgeführt. Durch Schulungen und Dokumentationen wird eine fachgerechte Bedienung sichergestellt. Die Übergabe ist abgeschlossen, wenn ein vertrauensvoller Umgang mit der Hard- und Software sowie eine fehlerfreie Bedienung gewährleistet ist.

Das sind wir!

Die 1994 gegründete Rein Medical GmbH mit Hauptsitz in Mönchengladbach ist Hersteller und Entwickler von Soft- und Hardwarelösungen im Bereich Medical IT. Dabei reicht das Leistungsspektrum von medizinischen Computersystemen über Befundungs- und Betrachtungssysteme bis hin zu einem klinikweiten Bild- und Videomanagement.

Rein Medical ist ein Systemdienstleister der von der Planung bis zur Übergabe ganzheitliche IT-Lösungen für Kliniken und Praxen realisieren kann. Rund 50 Mitarbeiter sind in Deutschland, der Schweiz und in Spanien beschäftigt.

Seit April 2018 gehört die Rein Medical GmbH zum international agierenden Elektronikkonzern JVCKenwood.

Kontaktieren Sie uns

Sie benötigen eine individuelle Lösung für Ihre Klinik oder Krankenhaus?

Dann kontaktieren Sie uns! Unsere Mitarbeiter stehen Ihnen jederzeit zur Verfügung und beraten Sie persönlich.

Vereinbaren Sie einfach einen Termin zu einem kostenlosen Erstgespräch unter www.reinmedical.com. Alternativ schreiben Sie uns eine E-Mail unter info@reinmedical.de oder rufen Sie uns an unter +49 2161 6984-0

Wir freuen uns auf Sie!

reinmedical.com

Hauptsitz Deutschland

Rein Medical GmbH

Schwalmstraße 301
[Monforts Quartier 23]
41238 Mönchengladbach

T +49 2161 6984-0

F +49 2161 6984-259

M info@reinmedical.com

Schweiz

Rein Medical AG

Büfelderstraße 1
CH-8370 Sirmach TG

T +41 71 929 55 99

F +41 71 929 55 90

M info.ch@reinmedical.com

Spanien

Rein Medical Systems S.A.

C/ Téllez, 30
1a PlantaOficina 2 Puerta 3
28007 Madrid

T +34 91 530 88 24

F +34 91 574 32 93

M info.es@reinmedical.com

